

品文一様式 10-4 (27)

E S A

—

P O 版

CUSTOMER

SHIPMENT SPECIFICATION

TYPE

QUALITY GRADE

STANDARD

- TOKIN recommends use of the device with standard quality grade in general electronic equipments like data processing and office equipment, communication equipment (trunk line), test and measurement equipment, audio and video equipment, other consumer products, etc..
- The device is not recommended for use in life support systems, aerospace equipment, submarine cables, nuclear reactor control systems, automotive and transportation equipment, train and traffic control devices, robots, burning control systems, other safety devices, etc., where high reliability is required.
- If the device is to be used in the above equipments, please contact our sales people in advance.

- This specification includes intellectual properties and know-hows of TOKIN corp., therefore, please don't use it for other purposes.
Also, please don't duplicate the specification, nor open the contents of it to third parties without permission of TOKIN Corp.
- TOKIN does not assume any liability for infringement of patents, copyrights or other intellectual property rights of third parties by or arising from use of the device described herein or any other liability arising from use of such device.
No license, either express, implied or otherwise, is granted under any patents, Copyrights or other intellectual property rights of TOKIN corporation or of others.
- If the green partner requirements are demanded from the customer of our company, please contact our company in advance.

CUSTOMER'S APPROVAL (upon the contents of this specification and above notices.)

Sensor Actuator Division

T O K I N Corporation

NOTE: Please contact with responsible TOKIN person if you require any modifications of this specification.

御中

Messrs.:

Oct., 11, 2018

納入仕様書確認願 (PO 版)

Request for your Approval
Of Specifications and Drawings.
(POth edition)

所在地: 宮城県白石市旭町七丁目1番1号

Address:

1-1,Asahi-Cho

7-Chome,Shiroishi,Miyagi 989-0223,Japan

出願者名: 株式会社トーキン

Company: TOKIN Corporation

責任者

Responsible to

連絡者

Contact to

TEL

0224-24-4169

下記、1 (:品名) の物を、2 (:仕様書名)、3 (:仕様書番号、版数)、及び4 (:添付図面目録) に従って
製作いたしますので、確認方お願い致します。

We would like you to approve the following product 1 (:Commodity) to be designed
And manufactured in accordance with 2 (:Spec. Name) ,3 (:Spec. No., Rev. No.) and
4 (:Attachment list of drawing).

-----記-----

1) 品名
Commodity : Pyroelectric Infrared Sensor

2) 仕様書名
Spec. Name : PL-N823-01

3) 仕様書番号、版数
Spec. No., Rev. No. : POth edition

4) 添付図面目録
Attachment list of drawing :

図面番号 Drawing No.	図面名称 Title of Drawing	備考 Remarks
-	-	-

5) その他

The Others

:無し None

Preliminary version

改訂履歴表

名 称	Pyroelectric Infrared Sensor	分 類	納入仕様書
		分類番号	

版	年月日	改 訂 内 容		起案	検認	承認
		項目番号および 改訂内容	頁			

1. 適用 Scope

本仕様書は 殿に納入する焦電型赤外線センサ、レンズレス型(PL-N823-01)に適用する。

This specification is applied to Pyroelectric Infrared Sensor, the Lens-less model (PL-N823-01) to be delivered to

株式会社トーキン 型式名:PL-N823-01

TOKIN Corporation name of article:PL-N823-01

2. 絶対最大定格 Absolute Maximum Ratings

2-1. 環境条件 Environment condition (Temperature and Humidity)

項目 Item	最小 Min.	最大 Max.	単位 Unit
動作温度範囲*1 Operating Temperature Range	-40	+70	℃
保存温度範囲*1*2 Storage Temperature Range	-40	+85	℃

*1:結露水結無きこと。Condition which there is not dew & freezing.

*2:非通電。Not energized

2-2. 電気的条件 Electrical conditions

項目 Item	最小 Min.	最大 Max.	単位 Unit
電源電圧 Supply Voltage	2.0	15.0	V

	Related Spec.	Title Pyroelectric Infrared Sensor (PL-N823-01)
	担当	
	検認	Spec No. 納入仕様書 Product specification
	承認	
TOKIN Corporation		Sheet No. 1

3. 性能 Characteristics

3-1. 電気的特性 (Electric Characteristics)

特に指定がない限り、常温(15~35℃)、常湿(25~85%)にて測定を行う

Unless otherwise specified, the measurement condition is as follows.

Ambient temperature: 15~35℃、Relative humidity: 25~85%

項番 No.	項目 Items	条件 Condition	規格 Ratings			単位 Unit
			Min.	Typ.	Max	
1	電源電圧 Supply Voltage	---	2.0	---	15.0	Vdc
2	出力電圧 Output Voltage	使用回路 Test circuit: Fig.2 測定点 Measure Point: 回路図中 B 点-GND 間 Across B point and GND in a circuit. 周囲温度と黒体炉の温度差: 70℃(Typ.) Difference of temperature with ambient temperature and the black body: 70℃(Typ.) アンプ AMP: 26dB チョッピング周波数 Chopping frequency: 1.0Hz	0.55	(0.8)	---	V (p-p)
3	ソース電圧 Source Voltage	使用回路 Test circuit: Fig.2 測定点 Measure Point: 回路図中 A 点-GND 間 Across A point and GND in a circuit. 検出面をシールド板で覆った状態で測定すること To measure the surface covered with shield plate detection.	0.3	---	0.9	V
4	ノイズ White Noise	使用回路 Test circuit: Fig.2 測定点 Measure Point: 回路図中 C 点-GND 間 Across C point and GND in a circuit. 検出面をシールド板で覆った状態で測定すること To measure the surface covered with shield plate detection.	---	---	140	mV (p-p)
5	立ち上がり時間 Warm up Time	使用回路 Test circuit: Fig.2 測定点 Measure Point: 回路図中 A 点-GND 間 Across A point and GND in a circuit. 立ち上がり時間は、センサへ電源供給された後、ソース電 圧が規定内に達するまでの時間とする。 Warm up Time is Sauce voltage reaches into a rated value after turn-on of the power supply to a sensor.	---	---	30	sec
6	視野角 Field of View	垂直 Vertical (θ1)	---	±60	---	deg
		水平 Horizontal (θ2)	---	±60	---	deg
7	消費電流 Consumption current	ソース抵抗: 47kΩ(推奨)接続時 Source resistance: In 47kΩ(Recommendation) connection.	---	---	20	μA

	Related Spec.	Title Pyroelectric Infrared Sensor (PL-N823-01)
	担当	
	検認	
	承認	Spec No. 納入仕様書 Product specification
TOKIN Corporation		Sheet No. 2

4. 電気的特性測定方法 Test system for Electric Characteristics

Fig.1 測定方法 Test system

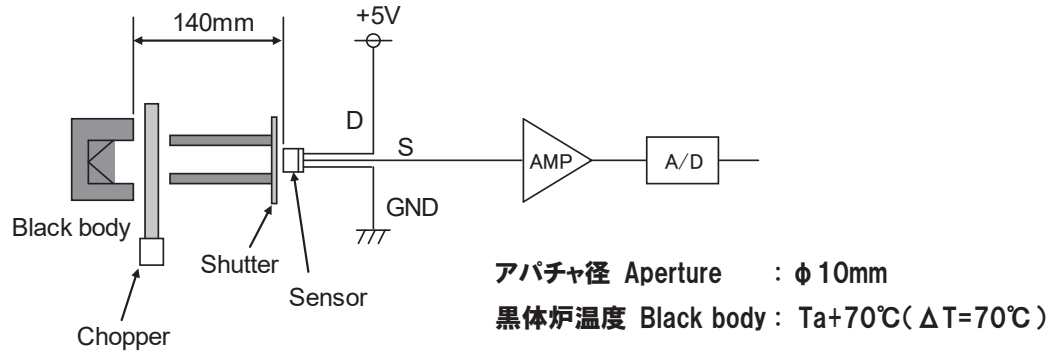


Fig.2 測定回路 Measurement Circuit

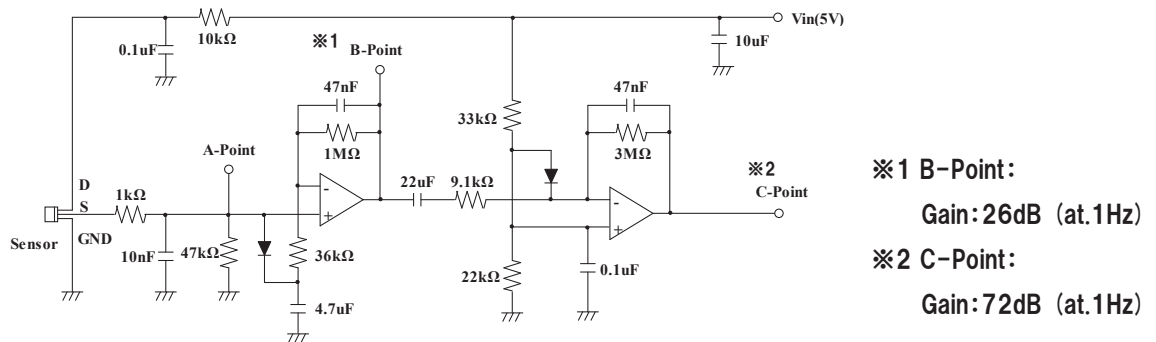
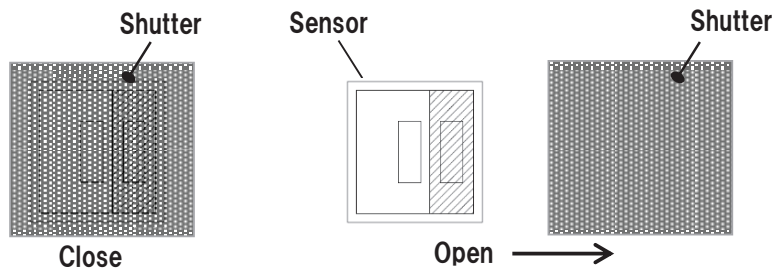


Fig.3 測定時のシャッター位置 Shutter Position



- ・立ち上がり時間 (Warm up Time)
- ・ソース電圧 (Source Voltage)
- ・ノイズ (White Noise)
- ・出力電圧 (Output Voltage)

	Related Spec.	Title Pyroelectric Infrared Sensor (PL-N823-01)
	担当	
	検認	
TOKIN Corporation	承認	Spec No. 納入仕様書 Product specification
		Sheet No. 3

5. 寸法 Dimensions

Fig.4 外形寸法図 Outline Dimensions

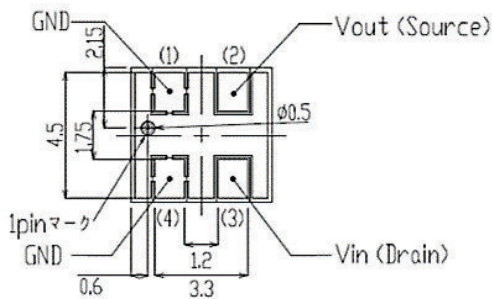
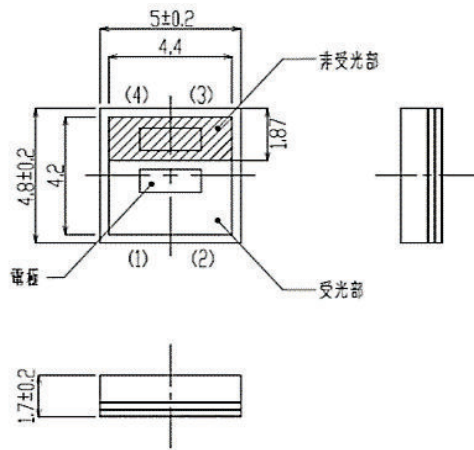


Fig.5 センサ回路構成 Internal Circuit

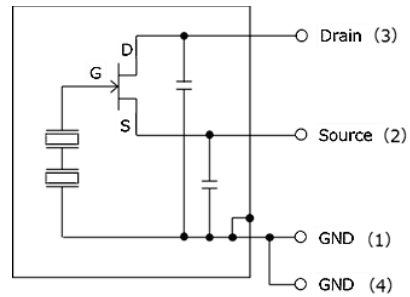


Fig.6 ピンアサイン Pin assignment

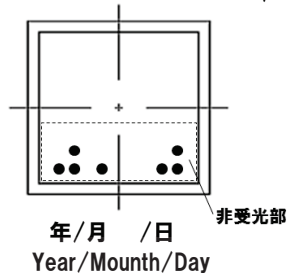
No.	Pin Name
1	GND
2	Vout(Source)
3	Vin(Drain)
4	GND

- ・光学フィルター Optical Filter: シリコン Silicon
- ・パッケージ Package: BT レジン BT Resin
- ・端子 Terminal: 金メッキ Gold-plate

6. 表示 Numbering

デットコードは光学フィルター非受光部面に表示します。
The date cord are numbering on the Optical Filter non-light receiving section.

表示例(2016年7月1日製造品の場合)
Numbering example (Jul. 1, 2016)



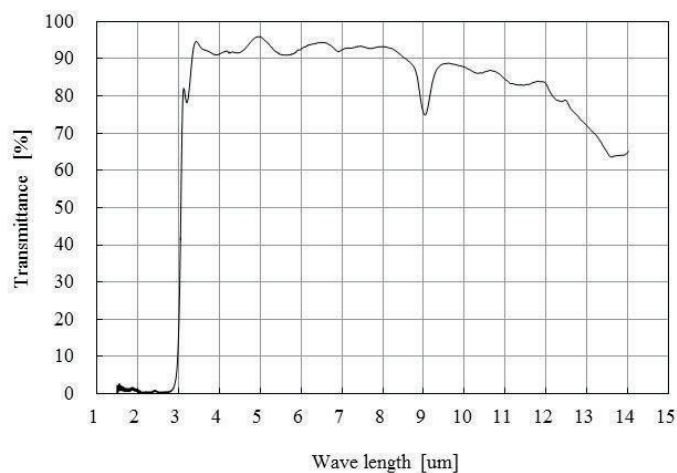
年 Year	表示 表示	月 Month	表示 表示	型式 Model	表示 表示	日/2桁目 Day/column	表示 表示	日/1桁目 Day/column	表示 表示
2016	●●●	1	●●	PL-N823-01		0		1	●●●
2017	●●●	2	●●	PL-Q873-01	●●●	1	●	2	●●●
2018	●●●	3	●●			2	●●	3	●●●
2019	●●●	4	●●			3	●●	4	●●●
2020	●●●	5	●●					5	●●●
		6	●●					6	●●●
		7	●●					7	●●●
		8	●●					8	●●●
		9	●●					9	●●●
		10	●●					0	●●●
		11	●●						
		12	●●						

	Related Spec.	Title Pyroelectric Infrared Sensor (PL-N823-01)
	担当	
TOKIN Corporation	検認	Spec No. 納入仕様書 Product specification
	承認	
		Sheet No. 4

7. 光学フィルターの波長透過特性 Transmittance of Optical Filter

- ・透過率 Transmittance :以下 Fig.7 の通り
Refer to follows, Fig.7.
- ・基板材質 Material :シリコン Monocrystalline silicon
- ・基板厚み Thickness :0.55±0.10mm

Fig.7 光学フィルターの波長透過特性例
Transmittance of Optical Filter (example)



	Related Spec.	Title Pyroelectric Infrared Sensor (PL-N823-01)
	担当	
	検認	
TOKIN Corporation	承認	Spec No. 納入仕様書 Product specification
		Sheet No. 5

8. 信頼性試験 Reliability Test

No.1 から 7 までの試験を実施します。(Table.1)

その後、常温にて 3 時間以上放置してから測定したとき、判定基準を満足します。(Table.2)

Judgment criteria for No.1 to 7. (Table.1)

After each one of the test, the sensor is kept for 3 hours at room temperature, then it is evaluated with the following criteria. (Table.2)

Table.1 試験項目及び試験条件 Test item and Testing condition

No.	試験項目 Test Items	試験条件 Test Condition
1	高温保存試験 High temp. stored test.	+85±2℃/500±12h 放置後、常温常湿中に 3h 以上放置後測定。 +85 ± 2℃ / 500±12h Following test, check after leaving at normal temp. and normal humid. 3 hour or more.
2	低温保存試験 Low temp. stored test.	-40±2℃/500±12h 放置後、常温常湿中に 3h 以上放置後測定。 -40 ± 2℃ / 500±12h Following test, check after leaving at normal temp. and normal humid. 3 h or more.
3	高温高湿保存試験 High temp. and high humid. stored test.	+60±2℃/湿度 95%/500±12h 放置後、常温常湿中に 3h 以上放置後測定。 After +60± 2℃/95%/500±12h Following test, check after leaving at normal temp. and normal humid. 3 h or more.
4	ヒートショック試験 Heat Shock test	-40℃ (30 分) → +70℃ (30 分) → -40℃ (30 分) を 1 サイクルとし、25 回繰り返し、 常温常湿中に 3h 放置後測定。 25 times of the following cycle -40℃,30min. → +70℃,30min
5	振動試験 Vibration test	XYZ 各 10~55Hz/全振幅 1.5mm の振動を XYZ の 3 方向に各々 60 分加えた後測定。 Apply vibration of amplitude of 1.5mm with 10 to 55Hz bands to each of 3 perpendicular directions (x,y,z) for an hour..
6	衝撃試験 Shock test	XYZ、100G 作用時間 6mS の条件で、XYZ の 3 方向に衝撃を加えた後測定。 Apply shock of 100G/6ms sine wave by standard shock tester to each 3 perpendicular directions (x,y,z) .
7	ESD 試験 ESD test	HBM:500V 1.5kΩ/100pF/+各 1 回 +-One time MM:200V 0Ω/200pF/+各 1 回 +-One time

Table.2 判定基準 Judgment criteria

項目 Items	判定基準 Judgment criteria
外観 External appearance	著しい損傷がなきこと。 No significant damage.
出力電圧 Output Voltage	初期値に対して変化率 ±20%以内であること。 Within ±20% Shift from initial value.
ノイズ White Noise	初期値に対して +100mV 以内であること。 Within initial value +100mV.
ソース電圧 Source Voltage	初期値に対して変化率 ±20%以内であること。 Within ±20% Shift from initial value.

	Related Spec.	Title Pyroelectric Infrared Sensor (PL-N823-01)
	担当	
	検認	
TOKIN Corporation	承認	Spec No. 納入仕様書 Product specification
		Sheet No. 6

9. リフロー半田付け条件 Soldering Conditions

- ・下図にリフローチャートを示します。 Following figure shows temperature profile when reflow soldering.
- ・リフロー後の洗浄は不可です。 Cleaning after reflow soldering should not be applied.
- ・フロー半田は不可です。 Flow soldering should not be applied.

Fig.8 リフロー半田付け条件 Soldering Conditions

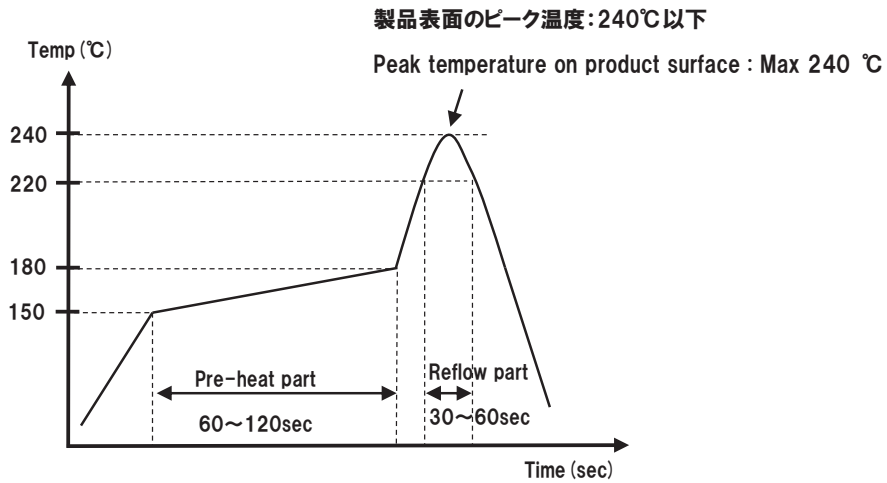


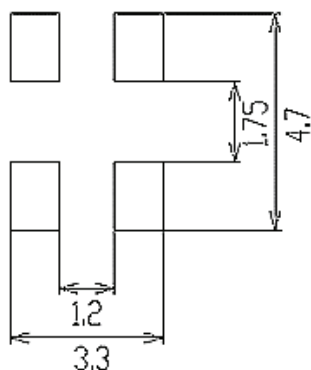
Table.3 リフロー管理条件 Reflow management condition

リフロー管理条件 Reflow management condition		
リフロー回数 Reflow times		2
温度測定ポイント Temperature measurement point		製品表面 Product surface
リフロー部 Reflow part	ピーク温度/時間 Peak temperature / Times	(Max 240°C / 10sec)
	220°C以上 220°C Over	30 to 60 sec
プレヒート部 Pre-heat part	150°C~180°C 150 to 180°C	60 to 120 sec

	Related Spec.	Title Pyroelectric Infrared Sensor (PL-N823-01)
	担当	
	検認	
TOKIN Corporation	承認	Spec No. 納入仕様書 Product specification
		Sheet No. 7

10. 推奨ランドパターン Recommended Land Pattern

Fig.9 推奨ランドパターン Recommended Land Pattern



単位:mm

Unit:mm

11. 梱包 Package

出荷形態はリール出荷とする。

Shipment Form will be the reel Shipment.

リールおよび外包装箱には下記事項を明記する。

Indicate on each package side as follows.

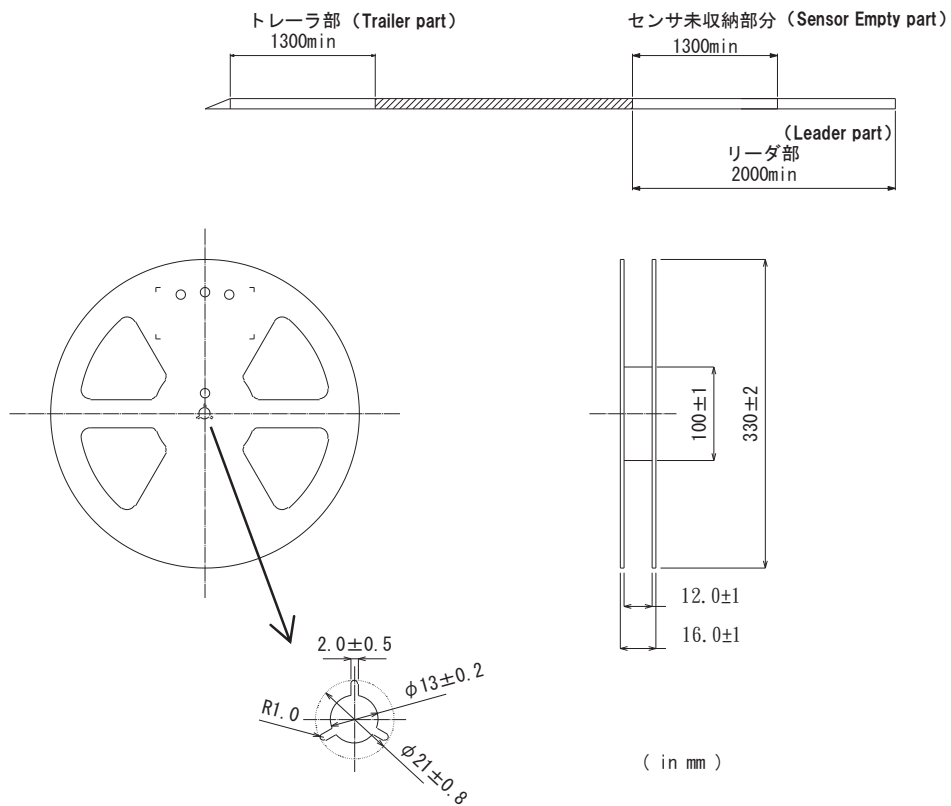
(1)品名 Manufacturer's name (2)仕様 Product name

(3)ロットNo. Lot number (4)数量 Quantity

	Related Spec.	Title Pyroelectric Infrared Sensor (PL-N823-01)
	担当	
	検認	
TOKIN Corporation	承認	Spec No. 納入仕様書 Product specification
		Sheet No. 8

Fig.10 リール寸法図 Reel Size

- トレーラー部 Trailer part : 1300 mm以上 1300mm Over
 センサを収納していないカバーテープでシールされたキャリアテープ部分
 Carrier tape part that are sealed to the Carrier tape in the cover tape that does not accommodating the sensors.
- リーダー部 Leader part : 2000 mm以上 2000 mm Over
 センサを収納していないカバーテープでシールされたキャリアテープ部分
 (1300 mm以上)とカバーテープだけの部分
 Carrier tape part that are sealed to the Carrier tape in the cover tape that does not accommodating the sensors, and part of the cover tape only.



	Related Spec.	Title Pyroelectric Infrared Sensor (PL-N823-01)
	担当	
	検認	
TOKIN Corporation	承認	Spec No. 納入仕様書 Product specification
		Sheet No. 9

Fig.11 エンボステープ仕様 Emboss tape

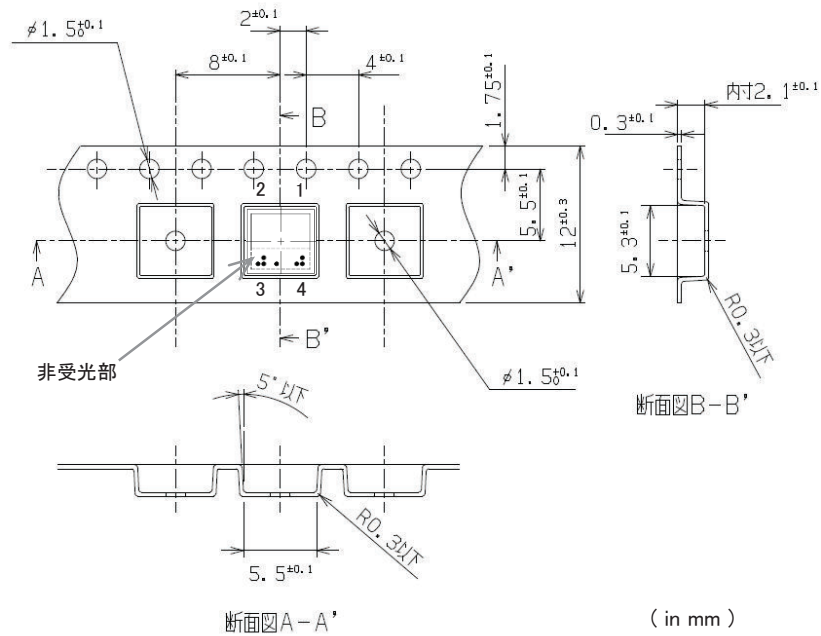
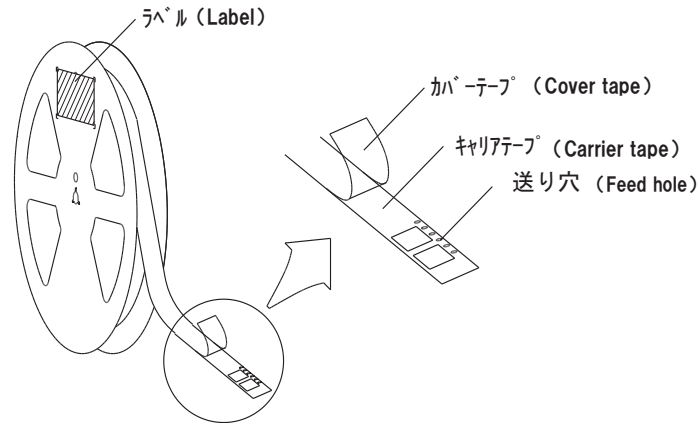


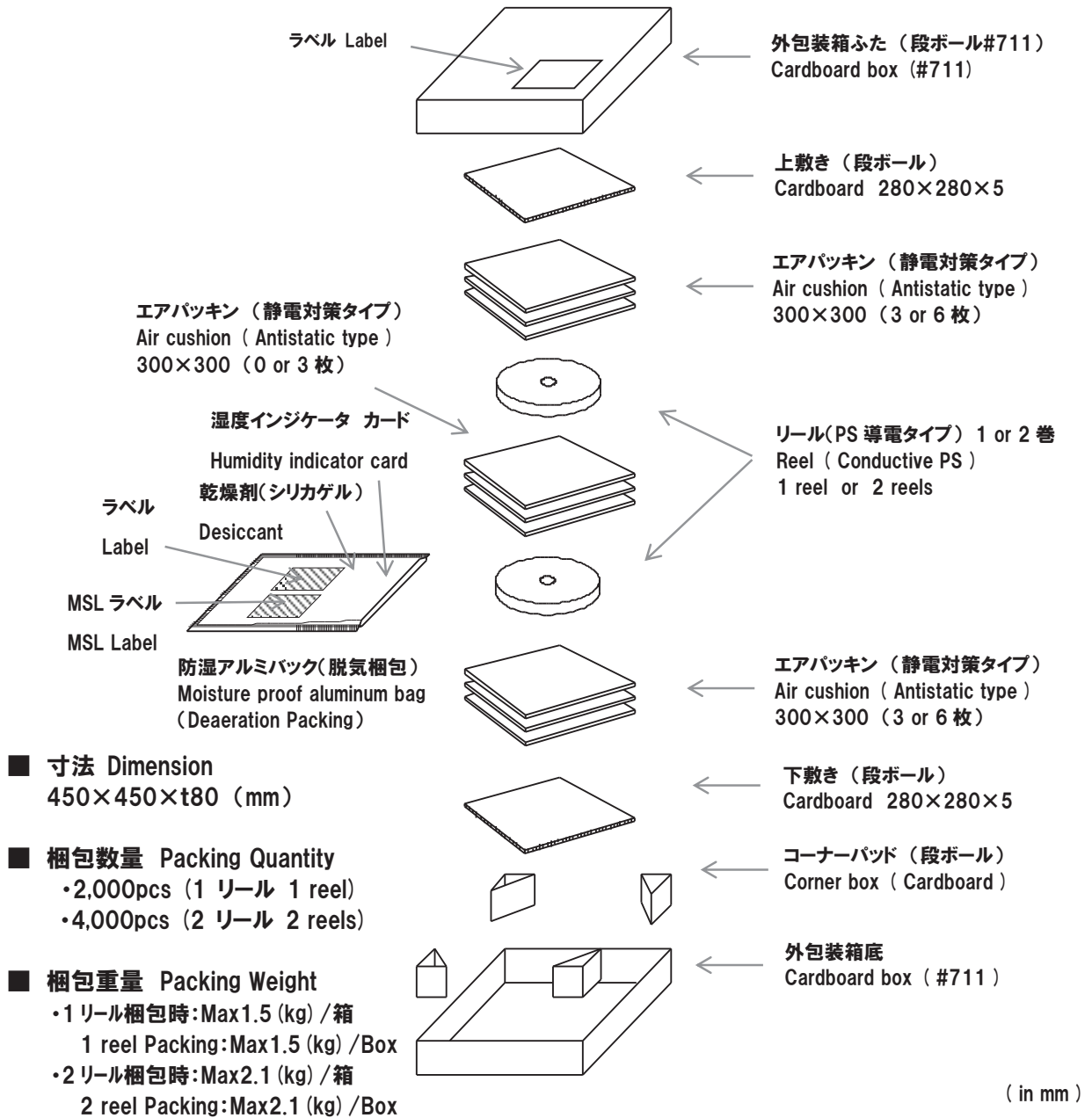
Fig.12 リール構成図 Reel constitution



*梱包数量 Packing Quantity : 2,000pcs (1 リール 1 reel)

	Related Spec.	Title Pyroelectric Infrared Sensor (PL-N823-01)
	担当	
	検認	
TOKIN Corporation	承認	Spec No. 納入仕様書 Product specification
		Sheet No. 10

Fig.13 梱包仕様 Packing specification



	Related Spec.	Title Pyroelectric Infrared Sensor (PL-N823-01)
	担当	
	検認	
TOKIN Corporation	承認	Spec No. 納入仕様書 Product specification
		Sheet No. 11

12. 保管条件 Safekeeping condition

- 納入後は、180日以内にはんだ実装をお願いします。
The product should be soldered within 180 days from delivery.
- 開封前、5～40℃/60%以下で保管願います。
Before opened, the product should be stored in an atmosphere of between 5℃ and 40℃, and below 60%RH..
- 開封後、30℃以下/60%RH以下で保管し、168hr以内に実装願います。
After opened, the product should be stored in an atmosphere of below 30℃ and below 60%RH., and implement it within 168 hr..
- 上記条件を満足しない場合は、ベーキング処理を実施して下さい。
テーピングリール状態：60℃/72H以上
ベーキング回数：3回以下
センサをテーピングリールから外した状態：85℃/24H以上
When you do not satisfy the above agreement, please carry out baking processing.
With the taping reel: 60℃/More than 72H
Baking times :below 3 times
Sensors off the taping reel: 85℃/More than 24H

13. 使用上の注意 Caution in use

13-1 設計時の注意事項 Notice in design

- (1)屋外でご使用される場合は、適切な光学フィルタの取り付け、結露または防水対策を十分考慮した設計をして下さい。
In the case of outdoor use, suitable optical filter and water and humidity proof structure should be applied.
- (2)電源電圧が不安定な環境でご使用される場合は、誤動作することがありますので、安定化電源等を使用して下さい。
When the power supply voltage uses it in unstable environment, it may malfunction.
Please use stabilization power supplies.

	Related Spec.	Title Pyroelectric Infrared Sensor (PL-N823-01)
	担当	
	検認	Spec No. 納入仕様書 Product specification
	承認	
TOKIN Corporation		Sheet No. 12

Preliminary version

13-2 使用時の注意事項 Notice in Using

下記のような環境下で使用する場合、誤動作する恐れがありますので、十分ご確認の上ご使用下さい。

Please avoid using the sensor in the following conditions it may cause failure or malfunction.

- (1) 環境温度が急激に変化する環境下でのご使用
Use in the place where environmental temperature suddenly changes.
- (2) 風を直接または間接的に当たる環境下でのご使用
Use in the place to receive wind directly or indirectly.
- (3) 太陽光、自動車のヘッドライトを直射する環境下でのご使用
Use in the place to receive light of the sun, the headlight of the car.
- (4) 高温下での連続的なご使用
Use in the high humidity.
- (5) 液体中、腐食性ガス、潮風中でのご使用
Use in the water, alcohol etc., corrosive gas or sea breeze.
- (6) 強い振動、衝撃が加わる場所でのご使用
Use in the place exposed to strong vibration, a strong shock.
- (7) 赤外線を通さない障害物(ガラス等)がある場合でのご使用
Use in the place where infrared ray is shaded.

13-3 保管時の注意事項 Notice in Handling

下記のような環境下で保存される場合、損傷、動作不良、性能劣化を招く恐れがありますので、避けて下さい。

Please avoid using the sensor in the following conditions, it is poor in the damage, movement and might cause performance deterioration.

- (1) 埃等によりセンサの受光部(光学フィルタ)に汚れ、損傷が加わるような場所での保管は避けて下さい。
Please avoid the safekeeping at the place where a light receiving part of the sensor (optics filter) becomes dirty with by dust.
- (2) 静電気、強い電磁波が加わるような場所での保管は避けて下さい。
Please avoid the safekeeping at a place given static electricity, a strong electromagnetic wave.
- (3) 衝撃、振動が加わるような場所での保管は避けて下さい。
Please avoid the safekeeping at a place given a shock, vibration.
- (4) 高温、多湿、腐食性ガス、潮風にさらされる場所での保管は避けて下さい。
Please avoid the safekeeping at a place exposed to a high temperature, high humidity, corrosive gas, the sea breeze.
- (5) センサをテーピングから外した状態での保管は避けて下さい。
Sensor should be kept on conductive sponge.
- (6) 製品に水分の結露が起こるような急激な温度変化のある環境での保管は避けて下さい。
Please keep away from sudden temperature change of environment, such as moisture condensation on product.

	Related Spec.	Title Pyroelectric Infrared Sensor (PL-N823-01)
	担当	
	検認	Spec No. 納入仕様書 Product specification
	承認	
TOKIN Corporation		Sheet No. 13

Preliminary version

13-4 実装時の注意事項 Notice in mounting

- (1) リフローは推奨温度条件で行うことを推奨いたします。センサがピーク温度を超えた場合、性能劣化の原因になります。当納入仕様書記載の条件を超えた温度が加わらないように実装して下さい。
Perform reflow soldering in the temperature profile that we recommend.
When a sensor is beyond peak temperature, performance may deteriorate.
Please follow soldering conditions described in the specification.
- (2) 当センサの光学フィルタを汚したり、傷をつけないで下さい。
Optical filter of sensor should not be scratched or soiled.
- (3) センサ本体に強い衝撃を与えないで下さい。
Strong shock should be avoided.

14. RoHS 対応 RoHS compliant

・本製品は RoHS 対応品です。

圧電セラミックスには鉛が含まれていますが、RoHS 指令 (2011/65/EU) より除外されております。

This product is RoHS compliant products.

Piezoelectric ceramics contain lead but are excluded from the RoHS Directive (2011/65 / EU).

15. 製造中止時の事前連絡 Discontinued manufacturing

・製造中止時 Discontinued manufacturing

製造中止の必要が生じた場合、製品への適用前 (6 ヶ月前) に速やかに文書にて御連絡致します。

When need of discontinued manufacturing occurred, we immediately inform you in a document before applying (6months ago) the product.

16. 届出 Notification

・本仕様書の規定変更、および製造内容、品質管理体制、製品試験方法に変更があった場合は、事前に変更箇所をサクサ株式会社に連絡し、速やかに仕様書を提出し、確認を得ること。

If there is a change in the provisions of this specification and changes in manufacturing content, quality control system and product testing method, inform SAXA, Inc. of the change in advance, submit specifications promptly and obtain confirmation.

17. 生産地 Producing area

・日本、中国にて生産

Made in Japan or China

	Related Spec.	Title 焦電型赤外線センサ (PL-Q873-01)
	担当	
	検認	
	承認	Spec No.ESA5500-015 納入仕様書 Product specification
TOKIN Corporation		Sheet No. 15