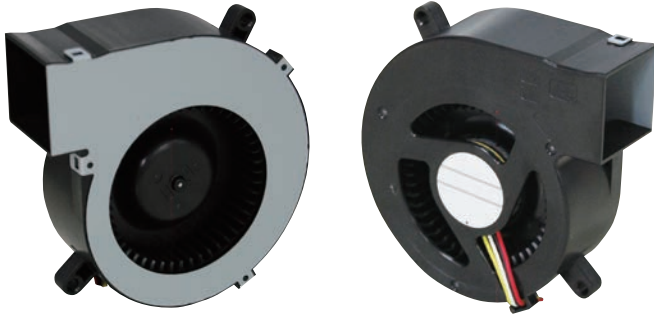


08028GS

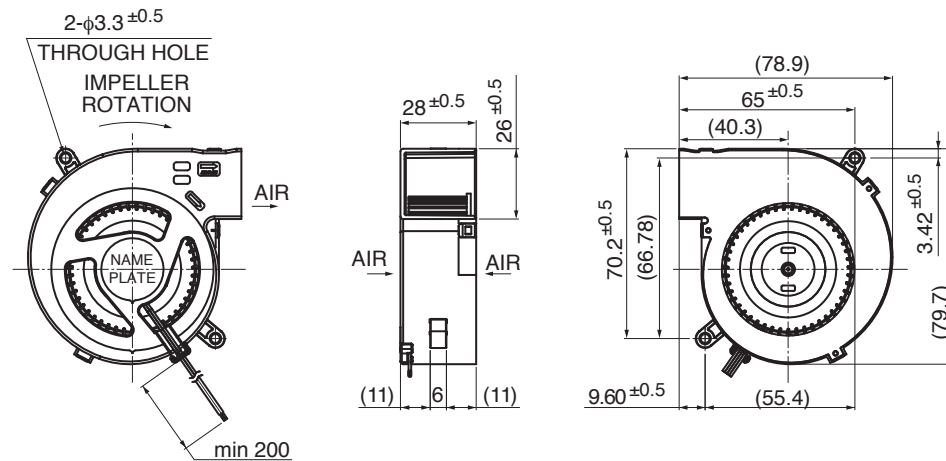
DC Blower Fan

 $\Phi 80 \times 28^L$


■ 一般仕様 General Specifications

モーター保護	: 自動復帰方式
Motor Protection	: Auto Restart
絶縁抵抗	: DC500V メガにて10MΩ以上
Insulation Resistance	: 10MΩ or over with a DC500V Megger
絶縁耐圧	: AC700V 1s
Dielectric Withstand Voltage	
許容環境温度範囲	: -10°C ~ +60°C (Operating)
Allowable Ambient Temperature Range	: -40°C ~ +70°C (Storage)
	: 実用上さしつかえない状態で結露無きこと non-condensing environment

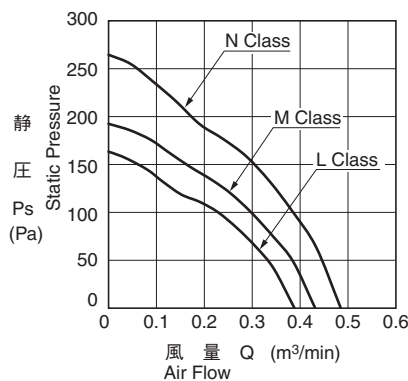
■ 外観図 Outline



■ 期待できる寿命 Expected Life

※故障率 10% (L10 Life)
※ Failure Rate: 10% (L10 Life)
60°C 20,000 時間 (Hours)

■ 特性曲線 Characteristic Curves



■ 材質 Material

ケーシングロー : プラスチック(ブラック) UL94V-0
ケーシングアッパー : 鋼板
インペラー : プラスチック(ブラック) UL94V-0
軸受 : スリーブベアリング
リード線 : UL1061 AWG26 +: 赤 -: 黒

Casing Lower : Plastic (Black) UL94V-0
Casing Upper : Steel
Impeller : Plastic (Black) UL94V-0
Bearing : Sleeve Bearing
Lead Wire : UL1061 AWG26 +: Red, -: Black

■ 仕様 Specifications

型式 Model	管理番号 Product No.	定格電圧	使用電圧範囲	定格電流	定格入力	定格回転速度	最大風量	最大静圧	騒音	質量	
		Rating Voltage (V)	Operating Voltage (V)	Current (A)*1	Input Power (W)*1	Speed (min ⁻¹)*1	Max. Air Flow (m ³ /min)*1 (CFM)*1	Max. Static Pressure (Pa)*1 (In H ₂ O)*1	Noise (dB)*1	Mass (g)	
08028GS-12L-AA-	00	12	6.0 ~ 13.8	0.18	2.16	2950	0.38	13.4	164.0	0.66	34.0
08028GS-12M-AA-	00			0.25	3.00	3300	0.43	15.2	190.0	0.76	37.0
08028GS-12N-AA-	00			0.36	4.32	3650	0.48	16.9	266.0	1.06	40.0

回転方向 : ラベルから見て時計方向 Rotation: Clockwise as seen from the label side

*1: Average Values in Free Air

Mouser Electronics

Authorized Distributor

Click to View Pricing, Inventory, Delivery & Lifecycle Information:

[NMB Technologies:](#)

[08028GS-12N-AA-00](#)